

ÜBERBAND MIT PERMANENTMAGNET

O V B P



EINSATZBEREICH

Die Überband mit Dauermagnet vom Typ OVB P eignen sich für alle losen Produkte auf Transportbändern, Rüttelförderern oder Rutschen. Sie sind bestimmt für :

- den **Schutz** der Anlage vor ferromagnetischen Elementen,
- die magnetische **Reinigung** und **Läuterung** der transportierten Produkte. Der Einsatz erfolgt an **dünnen und mittleren** Produktschichten. Eisenelemente dürfen nur in geringer oder durchschnittlicher Menge vorhanden sein. Sie werden automatisch anhand eines motorgetriebenen Transportbands entfernt.

Die OVB P-Modelle werden vorwiegend eingesetzt in :

- der Recycling-Industrie (Mahlanlagen für Autos, Holz, Glas, Kunststoff, selektive Sortierung usw.),
- Steinbrüche, Bergwerke, Zementwerke,
- die Lebensmittelindustrie.

TECHNISCHE BESCHREIBUNG

Der Magnetkreis, ein **ASP von Andrin**, besteht aus :

- einem **Magnetjoch** aus geschweißtem Stahl mit hoher magnetischer Permeabilität,
- einem Magnetkörper, bestehend aus **Ferritmagneten** mit hoher Feldstärke. Das Ganze wird mit Hilfe von Kunstharz in einem unmagnetischen

Gehäuse gehalten. Das Gehäuse besteht aus zwei U-Eisen und trägt :

- den ASP-Magneten,
- die beiden bauchig bearbeiteten Rollen auf dichten Lagern,
- den Getriebemotor
- das Transportband mit querliegenden Leisten für den Abtransport der Eisenelemente,
- das Spannsystem für das Transportband.

Die Bandgeschwindigkeit ist abhängig von den Charakteristiken des zu bearbeitenden Produkts und von der Geschwindigkeit der Förderanlage.

INSTALLATION

Die OVBA-Modelle werden anhand von Ketten, Kabeln oder Spannern quer zur Förderrichtung des Produktes oder axial am Ende der Förderanlage installiert. Nur der Getriebemotor erfordert eine Stromversorgung.

SPEZIFIKATIONEN

Die Leistungen sind von verschiedenen Parametern abhängig :

- Charakteristiken des zu behandelnden Produkts,
- Charakteristiken der zu entziehenden ferromagnetischen Elemente,
- Charakteristiken der Anlage.

Je nach Arbeitshöhe werden vier ASP-Typen angeboten :

200, 225, 275, 330 mm.

Um Ihnen die Auswahl aus unserer



umfangreichen Palette von Enteisungsgeräten zu erleichtern, ist unserer Broschüre "Fe-Trennung" ein Fragebogen beigefügt.

DIE VORTEILE

Zuverlässigkeit und Haltbarkeit werden durch die einfache Konzeption und Wartung gewährleistet :

- Lagerdeckel aus Stahl,
- Trommelwellen auf abnehmbaren Naben,
- unmagnetischen **Spritzschutz**, der bei der Montage in Querrichtung befestigt wird,
- seitliche Schutzeinrichtungen
- ein neuartiges und stoßsicheres Spannsystem.

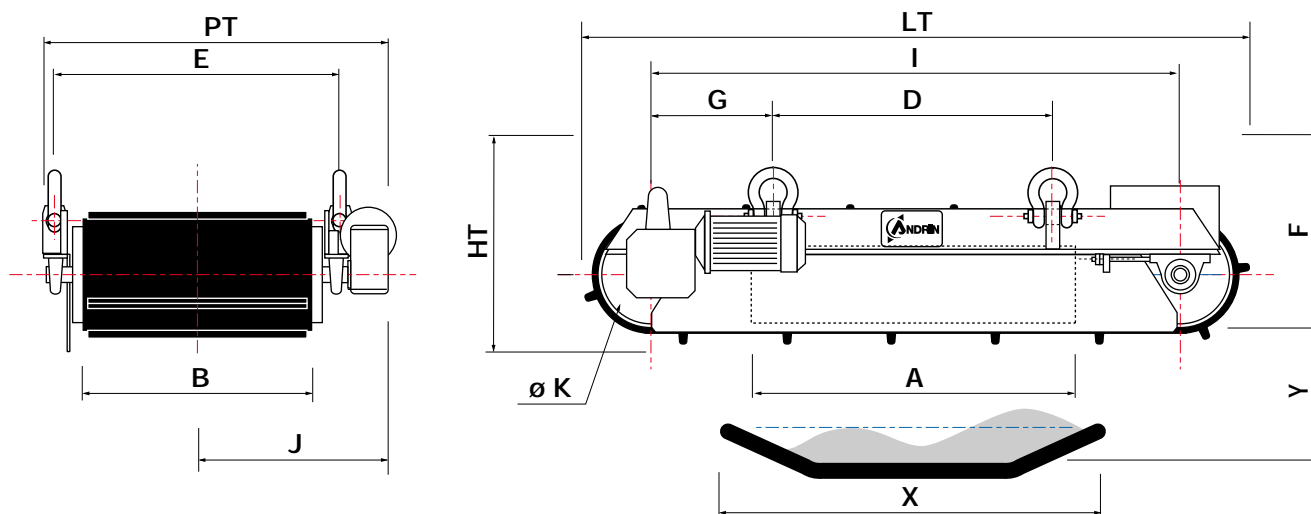
Das Gerät wird mit vier abnehmbaren Transportfüßen geliefert.

BETRIEB

Keinerlei Wartung oder Pflege des magnetischen Teils. Das Ölen, das Auswechseln des Bandes, der Trommelwellen oder des Getriebemotors ist problemlos und schnell möglich.

TECHNISCHE DATEN

OVBP



TYP	Gewicht kg	Motorleistung kW	Maße (mm)												Fördelänge (mm)		
			A	B	D	E	F	G	I	J	K	HT	LT	PT	Quer	X längs	Y
25 / 40	95	0.37	400	250	200	350	155	185	570	345	85	185	720	550	500	400	140
25 / 60	120	—	600	—	400	—	—	—	770	—	—	—	920	—	800	—	—
25 / 80	145	—	800	—	600	—	—	—	970	—	—	—	1120	—	1000	—	—
25 / 100	170	—	1000	—	800	—	—	—	1170	—	—	—	1320	—	1200	—	—
25 / 120	195	—	1200	—	1000	—	—	—	1370	—	—	—	1520	—	1400	—	—
50 / 40	220	0.75	400	500	200	620	214	205	710	490	150	244	910	840	500	650	230
50 / 60	320	—	600	—	400	—	—	—	910	—	—	—	1110	—	800	—	—
50 / 80	385	—	800	—	600	—	—	—	1110	—	—	—	1310	—	1000	—	—
50 / 100	450	—	1000	—	800	—	—	—	1310	—	—	—	1510	—	1200	—	—
50 / 120	550	—	1200	—	1000	—	—	—	1510	—	—	—	1710	—	1400	—	—
80 / 60	660	1.50	600	800	400	940	307	320	1040	700	240	357	1370	1201	800	1000	300
80 / 80	810	—	800	—	600	—	—	—	1240	—	—	—	1570	—	1000	—	—
80 / 100	960	—	1000	—	800	—	—	—	1440	—	—	—	1770	—	1200	—	—
80 / 120	1120	—	1200	—	1000	—	—	—	1640	—	—	—	1970	—	1400	—	—
80 / 140	1270	—	1400	—	1200	—	—	—	1840	—	—	—	2170	—	1600	—	—
80 / 160	1450	—	1600	—	1400	—	—	—	2040	—	—	—	2370	—	1800	—	—
100 / 100	1170	—	1000	1000	800	1140	—	—	1440	811	—	—	1170	1412	1200	1200	340
100 / 120	1350	—	1200	—	1000	—	—	—	1640	—	—	—	1970	—	1400	—	—
100 / 140	1530	—	1400	—	1200	—	—	—	1840	—	—	—	2170	—	1600	—	—
100 / 160	1710	—	1600	—	1400	—	—	—	2040	—	—	—	2370	—	1800	—	—
120 / 80	2100	2.20	800	1200	600	1360	526	425	1450	924	450	576	2020	1637	1000	1400	410
120 / 100	2600	—	1000	—	800	—	—	—	1650	—	—	—	2220	—	1200	—	—
120 / 120	3000	—	1200	—	1000	—	—	—	1850	—	—	—	2420	—	1400	—	—
120 / 140	3450	—	1400	—	1200	—	—	—	2050	—	—	—	2620	—	1600	—	—
120 / 160	3850	—	1600	—	1400	—	—	—	2250	—	—	—	2820	—	1800	—	—

Hinsichtlich weiterer Maße wenden Sie sich bitte an unsere Techniker.

ZUSATZ AUSSTATTUNGEN

- Endlosband
Heißvulkanisation ohne Klammern
- Traggerüst

- Ausführung für den Einsatz in der Lebensmittelindustrie
- Explosionsschutz

- Neodym-Eisen-Bor
Für bestimmte Produkte und Granulometrien werden die OVBP-Modelle mit Neodym-Eisen-Bor-Magneten mit sehr hoher Induktion ausgerüstet.