

ELEKTROMAGNETTROMMEL

TEME**EINSATZBEREICH**

Die Magnettrommel vom Typ **TEME** sind einsetzbar für alle losen Produkte auf Transportbändern, Rüttelförderern oder Rutschern. Sie sind bestimmt für :

- die Trennung von ferromagnetischen Elementen mit hohem Anteil,
- die Trennung von ferromagnetischen Elementen mit großen Gewichten und Volumen,
- die magnetische Reinigung und Sortierung der Produkte.

Ihre Leistungsfähigkeit ermöglicht den Einsatz an mittleren Produktschichten, die sind ausgelegt für die Enteisung von schweren und großen Körnungen.

Ihre Stabilität und Dichtung ermöglichen eine Benutzung im Freien sowie in harten Anwendungen wie :

- Automobilschredder,
- Verbrennungsanlage,
- Schlakenaufbereitung,
- Sortieranlagen.

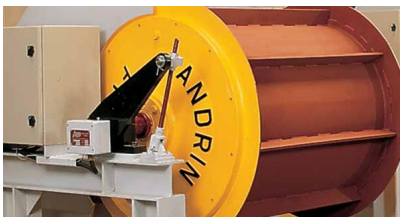
TECHNISCHE BESCHREIBUNG

Die **TEME** besteht aus einer drehenden Ummantelung die sich um einen Magnetkern dreht. Die Hauptkomponenten sind :

- eine Manganhartstahl-Ummantelung mit einer stärkeren Dicke für ein **maximale Lebensdauer**. Diese ist mit verstärkten Mitnehmer und mit Manganhartstahl seitlichen Backen bestückt,
- zwei seitlichen Aluminium Flanschen,
- ein Magnetjoch aus geschweißtem Stahl

mit hoher magnetischer Permeabilität mit einem Hauptpol für die Austragung der FE-Teile, einem Hilfspol für die Anziehung und einem Austragspol. Die Spule erfolgt durch eine Aluminiumwicklung mit verstärkter Isolation,

- einen Klemmkasten für die Stromversorgung der Spule,
- eine drehbare Magneteinstellung besteht aus einer Schüssel und einer Stange für eine sichere Position des Magneten.



Einen Antrieb auf der linken Seite ist als Option angeboten.

Die Mitnehmerform kann je nach Wunsch und Produkt vorgeschlagen werden.

INSTALLATION

Die **TEME** werden immer in Förderrichtung und in Aushebendeweise installiert. Die Arbeitsumgebung muß unmagnetisch sein.

Zwei Einsatzmöglichkeiten :

- mit einem stabilen Rahmen auf der Schwingrinne,
- mit einem zerlegbaren Rahmen und Kettenaufhängung.

Die Anlage kann wie folgendes nachrüsten werden :

- seitliche Zugangsgelände für Wartung,
- seitliche Kasten für Produkt-Abwurf.

SPEZIFIKATIONEN

Die Leistungen sind von verschiedenen Parametern abhängig :

- Charakteristiken des zu behandelnden Produkts,
- Charakteristiken des zu entziehenden ferromagnetischen Elemente und FE-Anteil,
- Arbeitshöhe.

Fünf Trommeltypen sind je nach Arbeitshöhe angeboten:

250, 300, 350, 400, 550 mm.

DIE VORTEILE

- Die Ummantelung ist sehr stoßfest,
- Eine Schützung des Magnetkern gegen Staub und Feuchtigkeit,
- Ein gleichartiges Magnetfeld auf der gesamten Nutzbreite,
- Wechsellagen für eine bessere Produkttrennung und Produktreinigung,
- Eine genaue Magneteinstellung mit Verriegelung.

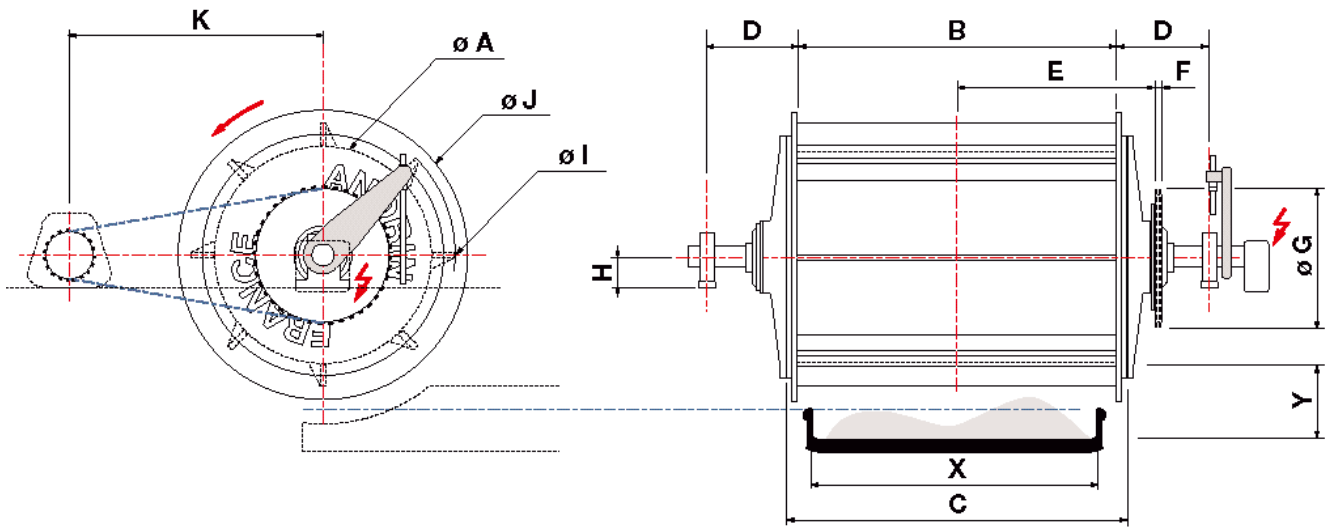
BETRIEB

Keine besondere Wartung ist erforderlich außer Schmierung der Lagern und der Kette und eine Überwachung der Ummantelung.

TECHNISCHE DATEN

TEME

Wir bieten After-Sales-Service für alle Marken und Arten von Geräten.



TYP	Gewicht Kg	Magnetleistung W	Spannung V	Typ Schaltschrank	Antrieb Option		Abmessung (mm)											Förderung (mm)	
					Leistung KW	Geschw. UPM	A	B	D	E	F	G	H	I	J	K	X	Y	
80 / 80	1135	2410	110/220	TRC 5	4	24	810	900	940	370	640	15	474	115	950	1100	700	800	250
80 / 100	1380	3000	-	-	-	-	-	1100	1140	-	740	-	-	-	-	-	-	1000	-
80 / 120	1610	3580	-	-	-	-	-	1300	1340	-	840	-	-	-	-	-	-	1200	-
80 / 140	1850	4170	-	-	-	-	-	1500	1540	-	940	-	-	-	-	-	-	1400	-
100 / 80	1970	3020	110/220	-	4	22	1020	900	940	370	640	47	474	120	1200	1310	900	800	300
100 / 100	2390	3740	-	-	-	-	-	1100	1140	-	740	-	-	-	-	-	-	1000	-
100 / 120	2810	4450	-	-	-	-	-	1300	1340	-	840	-	-	-	-	-	-	1200	-
100 / 140	3230	5170	-	TRC 12	-	-	-	1500	1540	-	940	-	-	-	-	-	-	1400	-
100 / 160	3625	6600	-	-	5.5	-	-	1700	1740	-	1040	-	-	-	-	-	-	1600	-
100 / 180	4040	7400	-	-	-	-	-	1900	1940	-	1140	-	-	-	-	-	-	1800	-
100 / 200	4460	8210	-	-	-	-	-	2100	2140	-	1240	-	-	-	-	-	-	2000	-
120 / 80	2525	4300	110/220	TRC 5	5.5	17	1220	900	940	370	640	47	627	120	1400	1510	900	800	350
120 / 100	3090	5310	-	TRC 12	-	-	-	1100	1140	-	740	-	-	-	-	-	-	1000	-
120 / 120	3655	6320	-	-	-	-	-	1300	1340	-	840	-	-	-	-	-	-	1200	-
120 / 140	4220	7320	-	-	-	-	-	1500	1540	-	940	-	-	-	-	-	-	1400	-
120 / 160	4790	8330	-	-	7.5	-	-	1700	1740	-	1040	-	-	-	-	-	-	1600	-
120 / 180	5355	9340	-	-	-	-	-	1900	1940	-	1140	-	-	-	-	-	-	1800	-
120 / 200	5920	10340	-	-	-	-	-	2100	2140	-	1240	-	-	-	-	-	-	2000	-
150 / 160	7230	10170	110/220	TRC 12	9.0	15	1524	1700	1740	370	1040	47	614	160	1724	2120	1100	1600	400
150 / 180	8055	11370	-	-	-	-	-	1900	1940	-	1140	-	-	-	-	-	-	1800	-
150 / 200	8880	12580	-	TRC 19	-	-	-	2100	2140	-	1240	-	-	-	-	-	-	200	-
180 / 180	10940	12560	110/220	-	11.0	12	1824	1900	1940	370	1140	47	614	160	2064	2420	1100	1800	550
180 / 200	12070	13870	-	-	-	-	-	2100	2140	-	1240	-	-	-	-	-	-	2000	-
180 / 220	13205	15180	-	-	-	-	-	2300	2340	-	1340	-	-	-	-	-	-	2200	-

Andere benutzerdefinierte Größen : bis zu 3400 mm breit.

OPTIONEN

- **Antrieb**
einschl. Getriebemotor, Drehmomentbegrenzer, Kette, Zahnräder und Ketteverkleidung.
- **Frequenzumrichter**
- **Antrieb auf der rechten Seite**

- **Besondere Mitnehmer**
- **Einstelbare Lager**
- **Zufuhrtrichter**
- **Authängungsrahmen**
- **Gesteil**
- **Doppelter Verschleißschlag**

- **Seitliche Kasten**
- **Besondere Ausführung für die Lebensmittelindustrie**
- **Elektrische Geräte Versorgung und Steuerung**

- **Permanentmagnet Version : TMAP Standard oder Box**

