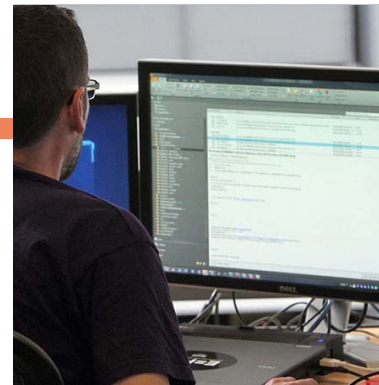




LASTHEBEMAGNET



ANERKANNTES KNOW-HOW

Die Qualität unserer Fertigungen wird durch die Langlebigkeit unserer Produkte gewährleistet, die ein Minimum an Wartung erfordern. Unsere erprobten Methoden entsprechen jederzeit Ihren Erwartungen im Hinblick auf Produktivität und Sicherheit. Unser Know-how in den Bereichen des industriellen Magnetismus in Verbindung mit unserem Service und unserer Qualität ist Garant für die anerkannte Leistungsfähigkeit aller Produkte von Andrin.

EIN STANDARD IN SACHEN QUALITÄT

Unser persönliches Engagement stützt sich auf unser Know-how, unseren Service, unsere Technologie, unsere Einhaltung von Fristen und Etats. Produktivität, Sicherheit und Zuverlässigkeit sind die Schwerpunkte unserer Arbeit. Die Analyse und Umsetzung aller unserer Arbeitsschritte erfolgt unter Beachtung Ihrer Anforderungen. Sie haben uns ihr Vertrauen :

Stahlwerk, Walzwerk

Arbed Saarstahl
Arcelor Mittal
China Steel
Dillinger Hütte
Dragon Steel
Icdas
Kroman
Kuey Steel
Magnitogorsk
Posco
Rivagroup
Severstal
Sonasid
Tata Steel
Thyssenkrupp
Vallourec
Voest Alpine

Engineering

Alfyma
Cmi
Danieli

Hoffman
Hyundai
Metso Lindemann
Metso Mineral
Sandvik
Voest Alpine
Vauché
Venti Oelde

Recycling

Decons
Derichebourg
Gde Environnement
Harsco
Heilig-Teigen
HKS
Normet
Retem
Scholtz
Thyssenkrupp
TSR
Yamanaka

Umwelt

Cnim
EDF Tiru
Plastic Omnium
Sita-Suez
Veolia
Vinci

Materialtransport

Case
Caterpillar
Fuchs
Hyundai
Liebherr
Sennebogen
TP Partners

Minen & Steinbrüche, Gießerei, Zementwerke

Calcia
Lafarge
Montupet
SLN



UNSER VERSTÄNDNIS VON SERVICE

Unsere Teams von Fachleuten aus den unterschiedlichsten Bereichen verfügen über die geeigneten technischen Mittel, um Ihre Anforderungen bestmöglich zu erfüllen. Unsere Erfolge sind die Garantien unseres Rufes. Unser täglicher Anspruch: Sie kennenlernen, Ihnen zuhören, Sie verstehen, Ihre Bedürfnisse erfassen, Ihnen und unseren Kunden zur Seite stehen, die Anwender unserer Anlagen zufriedenstellen.

TECHNIK IN DER PRAXIS

Indem wir uns mit den konkreten Problemen Ihres Unternehmens eingehend auseinandersetzen, sind wir in der Lage, Ihnen unsere Kenntnisse in Form von technischen Gutachten und Beratung zugute kommen zu lassen. Unser Konstruktionsbüro besitzt Kenntnisse in den Bereichen Metallbau, Mechanik, Elektrik und Prozesssteuerung und kann einen Betriebsablauf vorschlagen, untersuchen, konzipieren, aufbauen und ausführen.

Die in einem Industriebereich mit hohen Anforderungen im Bereich der Qualitätssicherung erworbene Erfahrung ist die Garantie für die Leistung und Zuverlässigkeit der Erzeugnisse von **Andrin**. Wir bieten dem Kunden einen optimalen Service, der alle Anforderungen und Erwartungen an Magnet-Förderausrüstungen erfüllen kann. Wir begleiten Sie in jeder Phase der Entwicklung einer Anlage sowie bei deren Entwurf, Herstellung, Montage und industriellen Inbetriebnahme.

Unsere Ingenieure und Techniker beschäftigen sich außerdem mit der Verbesserung Ihrer vorhandenen Anlagen sowie der gemeinsamen Bestimmung der erforderlichen Investitionen und der Empfehlung wirtschaftlich sinnvoller Lösungen.

Wir bieten After-Sales-Service für alle Marken und Arten von Geräten.





DIE BEHERRSCHUNG DER PROZESSE

Die Leistung unserer Magneten hängt von der Beherrschung zahlreicher Parameter ab: Art des Produkts, Masse, Abmessungen, Temperatur, Förderbedingungen (Kluft, Beschaffenheit usw.), Umwelt usw. Unser Know-how gewährleistet die Zuverlässigkeit des Greifens und die Sicherheit der Mitarbeiter und Anlagen. Unsere konventionellen oder patentierten Technologien, Forschungsarbeiten, Unabhängigkeit in der Fertigung und vor allem unser Erfahrungsrücklauf ermöglichen uns, schlüsselfertige Anlagen zu entwickeln und zu garantieren. Die komplette Fertigung der Hebemagneten sowie der gesamten Ausrüstung für deren Betrieb (Schaltschränke für die Speisung, Steuerung und Sicherheit, Krantraversen, Aufrollvorrichtungen usw.) wird von uns geleitet und realisiert.

Wir führen die Inbetriebnahme sowie die Wartung unserer Erzeugnisse vor Ort durch.



DAS MAGNETISCHE HEBEN

Die Firma Andrin konnte sich dank ihrer Erfahrung und zahlreichen Referenzen in der Industrie auch international einen guten Ruf im Bereich des magnetischen Hebens aufbauen. Andrin steht für Effizienz, Zuverlässigkeit und Sicherheit.



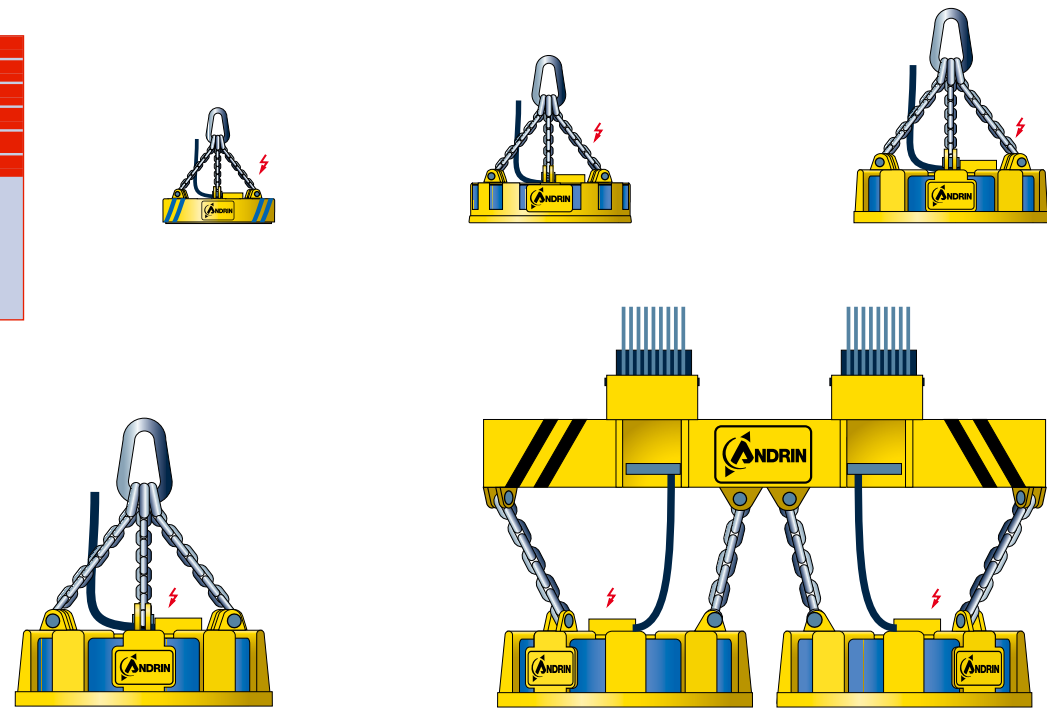
Warum magnetisch heben ?

Die Möglichkeiten für die Verwendung von Geräten zum magnetischen Heben und deren Vorteile sind vielfältig. Die magnetische Beförderung von fertigen oder in der Fertigung befindlichen losen Waren oder Eisen- und Stahlerzeugnissen erfolgt ohne Ausfallzeiten, ohne menschliches Eingreifen und ohne Anschlaggeschirr. Die Präzision des Greifens, der Dosierung, der Selektivität und des LöSENS ermöglicht die Automatisierung der Vorgänge, und dies unter völliger Wahrung der Sicherheit. Daneben ist eine Verringerung der Lagerfläche möglich. Außerdem arbeiten die Andrin-Hebemagneten auch in Umgebungen mit starken Beanspruchungen der Lasten, die Temperaturen von 650°C erreichen können.



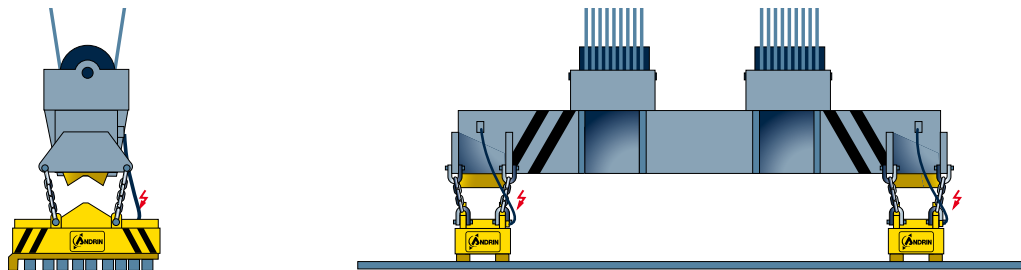
CSA • CGMA R • CMPAF • CHPAF

- Hydraulikkran
- Kabelkran
- Portalkran
- Laufkran
- Wandkran
- Hubwagen
- Leichter Schrott
- Mittelschwerer Schrott
- Schwerer Schrott
- Eingüsse
- Kugeln



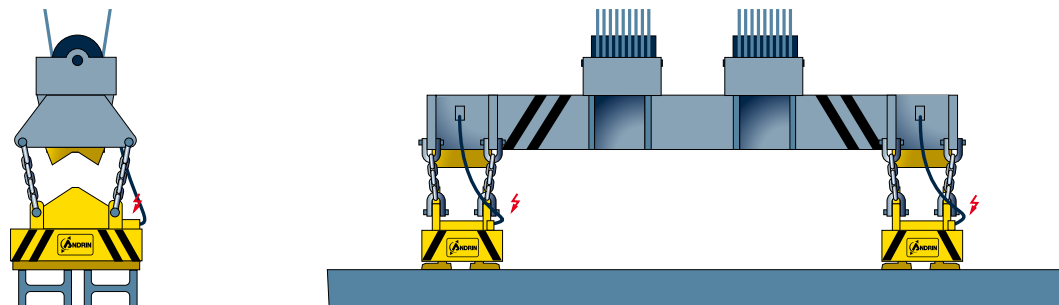
FCSA

- Laufkran
- Portalkran
- Flächen aus Kugeln
- Flächen aus vorge-walzten Blöcken
- Flächen aus Stangen
- Flächen aus Röhren



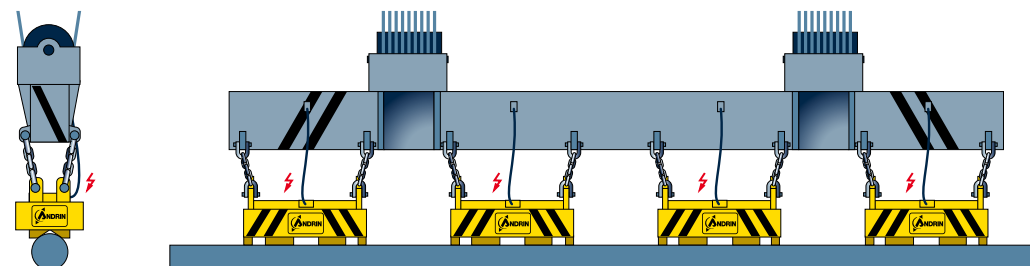
FCDA

- Laufkran
- Portalkran
- Nebeneinanderliegen de Flächen mit hori-zontalen Stegen aus:
 - Hohlträgern (Beam-blanks)
 - HEA, HEB
 - UPN, UAP
- Flächen aus zusam-mengebundenen Spundwandstählen



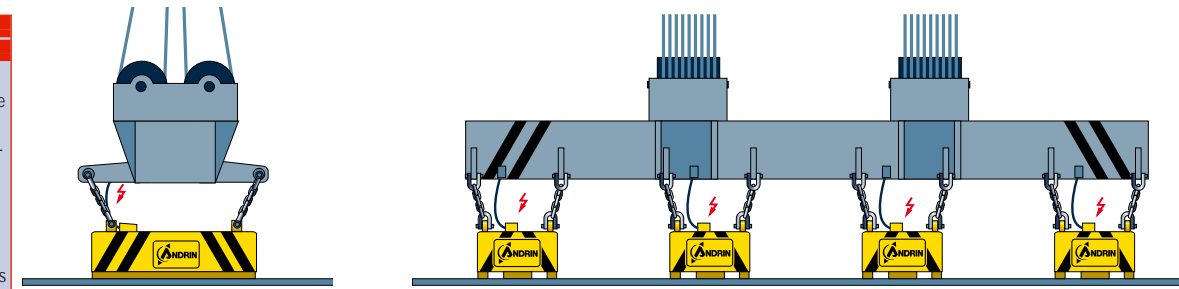
FCDAD

- Laufkran
- Portalkran
- Je Einheit:
 - Stapel aus Bewehrungsstahl
 - Stange
 - Träger
 - Rohr
 - Profilstahl
 - Spundwandstahl
 - Block



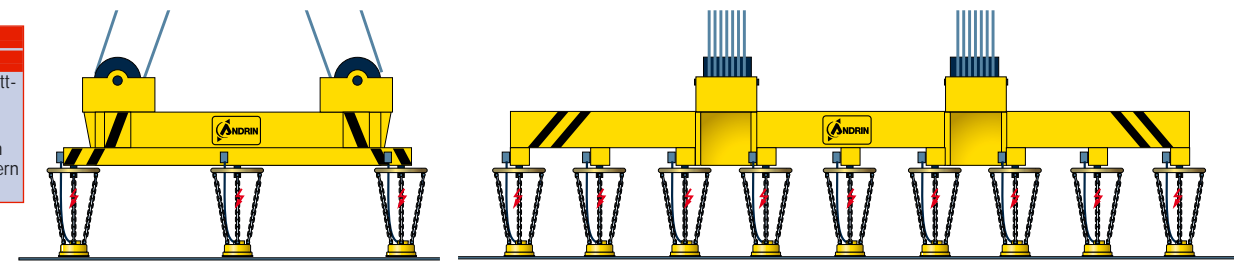
RTA

- Laufkran
- Portalkran
- Brammen
- Mittlere und dicke Bleche
- Nebeneinander liegen-de Flächen mit hori-zontalen Stegen aus
 - Hohlträgern (Beam-blanks)
 - HEA, HEB
 - UPN, UAP
- Verbundene Flächen aus Handels-Profilstählen
- Drahtrollen



VM

- Laufkran
- Portalkran
- Dünne und mittlere Bleche
- Be- und Entladung von Brennschneidern



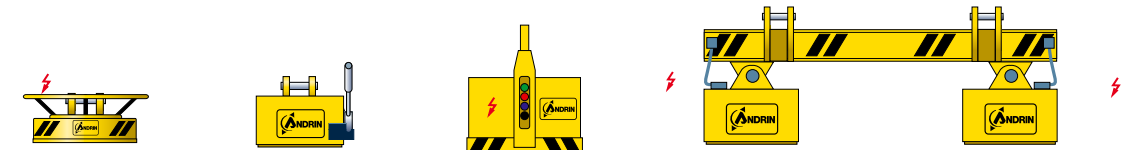
VM

FCPM

RTB

FCEP

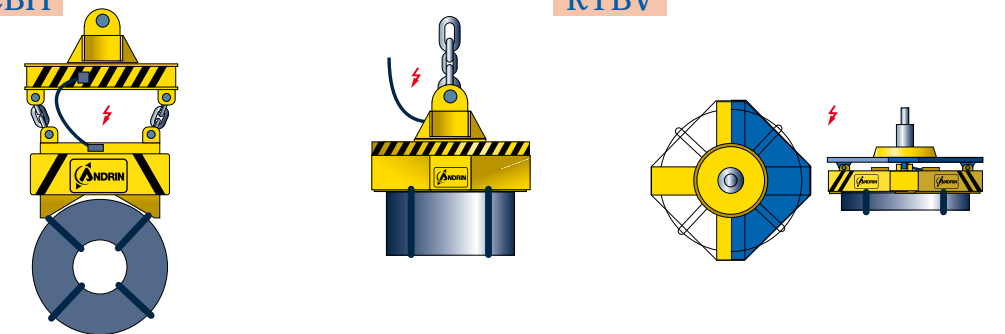
- Wandkran
- Steuerschalter
- Hubwagen
- Stücke je Einheit
- Beladungen von Werkzeugmaschinen
- Beladung von Bearbeitungszentren
- Bewegen von Deckeln



FCBH

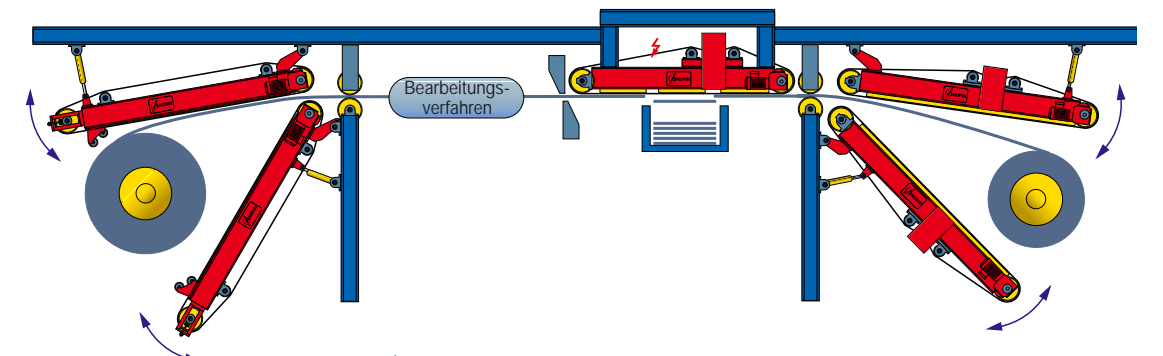
RTBV

- Laufkran
- Steuerschalter
- Bereifte Coils
- mit horizontaler Achse
- mit vertikaler Achse
- Spaltbandcoils



CMP • CEM

- Blechl原因
- Beizen
- Kaltwalzwerk
- Entfetten
- Leichtes Kaltnachwalzen
- Kontinuierliches Glühen
- Weißblech
- Verzinkung
- Galvanostegie
- Organische Beschichtung
- Spalten
- Längsschnitt



QUESTIONNAIRE LEVAGE MAGNÉTIQUE

MERKMALE DER ZU HEBENDEN PRODUKTE

1. Art und Form	2. L * B * H (mm)	3. Masse (kg)
_____	_____	_____
_____	_____	_____
_____	_____	_____
_____	_____	_____
<i>(Gegebenenfalls Zeichnung des Profils)</i>	<i>(Minimum, Maximum)</i>	<i>(Minimum, Maximum)</i>
4. Sicherheitskoeffizient	5. Einschaltdauer	6. Prozentuale Einschaltdauer
_____	In Std./Tag _____	In % _____
7. Prozentuale Einschaltdauer	_____	
8. Schüttvolumen des losen Produkts (t/m3)	_____	
9. Batterie-Sicherheitseinrichtung <input type="checkbox"/> <input type="checkbox"/>	10. Selektivität der Magneten <input type="checkbox"/> <input type="checkbox"/>	11. Dosierung <input type="checkbox"/>

CARACTÉRISTIQUES DE L'APPAREIL DE LEVAGE

Merkmale der Hebevorrichtung		Hebevorrichtung
1. Typ	5. Kleinster und größter Mittenabstand	1. Hebegeschwindigkeit
_____	In mm _____	In m/min _____
2. Marke	6. Alimentation	2. Hebegeschwindigkeit/
_____	Frequenz in Hertz _____	In m _____
3. Hebeleistung	Spannung in Volt _____	3. Länge des Stromkabels
In daN	7. Gleichstrom	In m _____
4. Anzahl Haken	Spannung in Volt _____	4. Anzahl Vorgänge
_____		Pro Stunde _____ pro Tag _____

Firma _____ Telefon _____

Anschrift _____ Erstellt am _____

_____ Ansprechpartner _____

UNSER KNOW-HOW



■ DIE FE-TRENNUNG

Unsere Erfahrung in der FE-Trennung von Produkten im Endlosverfahren läßt uns eine Palette von Geräten für jeden Einsatz anbieten. Unsere Produkte eignen sich selbst für spezi-fischste Anwendungen, ungeachtet dessen, ob es dabei um den Schutz, die Reinigung, die Auswahl, die Sortierung oder die Abscheidung geht. Sie erfüllen Ihre Anforderungen in den Bereichen Qualität, Ertrag und Zuverlässigkeit.

■ DIE NE-TRENNUNG

Als ständig innovatives Unternehmen garantieren wir Ihnen ein Ergebnis, das Leistungsfähigkeit, Zuverlässigkeit und technologische Lösungen miteinander verbindet. Unsere Beherrschung der Foucaultschen Ströme, der Metalldetektion, magnetopneumatischer Verfahren und der elektrostatischen Kräfte bietet uns die Möglichkeit, zahlreiche Probleme im Bereich der Abscheidung von Nichteisenmetallen zu lösen. Unsere Produkte bieten dauerhafte Lösungen im Bereich der Endlossortierung von lose geförderten Produkten.



20, Avenue Jean Monnet
Zone Industrielle

F-54920 Villers-la-Montagne

Tél. : (33) 03 82 44 01 46 • Fax : (33) 03 82 26 18 06 • info@andrin.fr

http://www.andrin.fr

Ref. : 304 011 01

A d i S A R C S B I B 645 510 355 L i f t t d e a t t i d i t i f t t j t a d i f t i D t t l 09/05 MSC 03 82 89 56 02 Ph t h i A l l i d C t J S t d i F l i X