

TAMBOUR ELECTROMAGNETIQUE EXTRACTEUR

TEME**DOMAINE D'APPLICATION**

Les tambours électromagnétiques extracteurs **TEME** sont utilisables sur tout produit en vrac, au-dessus de vibrants, bandes transporteuses, ou goulottes. Ils sont recommandés pour :

- l'extraction des ferromagnétiques en forte concentration,
- le tri des ferromagnétiques lourds et encombrants,
- la purification des ferromagnétiques.

Employés principalement sur des couches moyennes, ils sont parfaits pour traiter des produits lourds, contondants et de forte granulométrie.

Leur robustesse et leur étanchéité les prédestinent aux applications extérieures, en ambiance agressive, telles que :

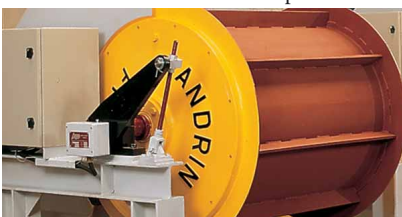
- les installations de broyage automobile,
- les usines d'incinération,
- le tri de scories
- les centres de tri sélectif.

DESCRIPTIF TECHNIQUE

Les **TEME** sont constitués d'une enveloppe tournant autour d'un circuit magnétique fixe. Les principaux éléments constitutifs sont :

- une enveloppe tournante en acier au manganèse de forte épaisseur pour une **longévité maximum**. Elle est munie de tasseaux renforcés et de joues latérales en acier manganèse amagnétique,
- deux flasques latéraux en aluminium ou manganèse,

- un circuit magnétique en acier à haute perméabilité supportant un pôle principal pour l'extraction des ferromagnétiques, un pôle auxiliaire pour leur retenue contre la virole et un pôle d'évacuation. Les bobinages sont réalisés en conducteur aluminium à isolation renforcée,
- un boîtier électrique fixe pour l'alimentation des bobinages en courant continu,
- un système d'orientation original du circuit magnétique composé d'une clé et d'une biellette à vis assurant un positionnement fiable dans le temps.



Une motorisation à gauche est proposée, en kit et en option. La forme des tasseaux peut être adaptées en fonction du débit, des produits à traiter et de la vitesse de rotation de la virole.

MODALITÉ D'INSTALLATION

Les TEME s'installent toujours à la jetée d'un vibrant ou d'un convoyeur, en position **d'extraction**. L'environnement de travail de l'aimant doit être amagnétique. Deux modes d'installation sont possibles :

- montés sur châssis rigide au-dessus d'un vibrant,
- assemblés sur cadre escamotable, suspen-

us à l'aide de chaînes ou de tendeurs.

L'équipement peut être complété par :

- des passerelles latérales d'accès pour interventions sur le TEME,
- des caissons latéraux pour contenir la projection des ferromagnétiques.

SPÉCIFICATIONS

Les performances varient selon divers paramètres :

- caractéristiques des produits à traiter,
- caractéristiques des éléments ferromagnétiques à extraire et teneurs de base,
- hauteur d'extraction.

Cinq types de TEME sont proposés selon la hauteur de travail :

250, 300, 350, 400, 550 mm.

LES PLUS

- Une virole extrêmement résistante aux chocs et à l'usure.
- Une protection du circuit magnétique contre les particules externes et l'humidité.
- Un champ magnétique homogène sur la largeur utile.
- Des pôles alternés permettant un brassage magnétique des produits et une extraction de ferraille propre et de qualité.
- Une orientation précise du circuit magnétique avec un blocage anti-vibrations.

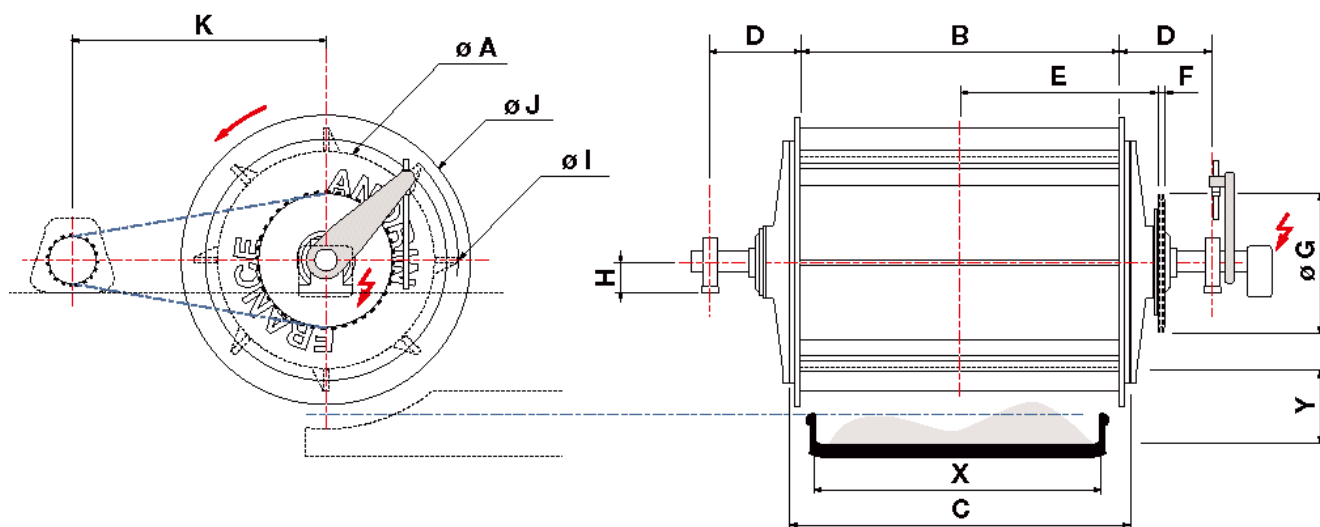
MODE D'USAGE

Aucun entretien ni maintenance spécifique ne sont nécessaires hormis le graissage de la chaîne d'entraînement et des paliers, ainsi qu'une vérification périodique de la virole.

CARACTERISTIQUES TECHNIQUES

TEME

Nous assurons le SAV toutes marques et tous types d'appareils.



TYPE	Masse Kg	Puis-sance aimant W	Tension V	Type Armoire	Motorisation en option		Dimensions (mm)										Transporteur (mm)		
					Puis. KW	Vitesse tr/mn	A	B	C	D	E	F	G	H	I	J	K	X	Y
80 / 80	1135	2410	110/220	TRC 5	4	24	810	900	940	370	640	15	474	115	950	1100	700	800	250
80 / 100	1380	3000	-	-	-	-	-	1100	1140	-	740	-	-	-	-	-	-	1000	-
80 / 120	1610	3580	-	-	-	-	-	1300	1340	-	840	-	-	-	-	-	-	1200	-
80 / 140	1850	4170	-	-	-	-	-	1500	1540	-	940	-	-	-	-	-	-	1400	-
100 / 80	1970	3020	110/220	-	4	22	1020	900	940	370	640	47	474	120	1200	1310	900	800	300
100 / 100	2390	3740	-	-	-	-	-	1100	1140	-	740	-	-	-	-	-	-	1000	-
100 / 120	2810	4450	-	-	-	-	-	1300	1340	-	840	-	-	-	-	-	-	1200	-
100 / 140	3230	5170	-	TRC 12	-	-	-	1500	1540	-	940	-	-	-	-	-	-	1400	-
100 / 160	3625	6600	-	-	5.5	-	-	1700	1740	-	1040	-	-	-	-	-	-	1600	-
100 / 180	4040	7400	-	-	-	-	-	1900	1940	-	1140	-	-	-	-	-	-	1800	-
100 / 200	4460	8210	-	-	-	-	-	2100	2140	-	1240	-	-	-	-	-	-	2000	-
120 / 80	2525	4300	110/220	TRC 5	5.5	17	1220	900	940	370	640	47	627	120	1400	1510	900	800	350
120 / 100	3090	5310	-	TRC 12	-	-	-	1100	1140	-	740	-	-	-	-	-	-	1000	-
120 / 120	3655	6320	-	-	-	-	-	1300	1340	-	840	-	-	-	-	-	-	1200	-
120 / 140	4220	7320	-	-	-	-	-	1500	1540	-	940	-	-	-	-	-	-	1400	-
120 / 160	4790	8330	-	-	7.5	-	-	1700	1740	-	1040	-	-	-	-	-	-	1600	-
120 / 180	5355	9340	-	-	-	-	-	1900	1940	-	1140	-	-	-	-	-	-	1800	-
120 / 200	5920	10340	-	-	-	-	-	2100	2140	-	1240	-	-	-	-	-	-	2000	-
150 / 160	7230	10170	110/220	TRC 12	9.0	15	1524	1700	1740	370	1040	47	614	160	1724	2120	1100	1600	400
150 / 180	8055	11370	-	-	-	-	-	1900	1940	-	1140	-	-	-	-	-	-	1800	-
150 / 200	8880	12580	-	TRC 19	-	-	-	2100	2140	-	1240	-	-	-	-	-	-	200	-
180 / 180	10940	12560	110/220	-	11.0	12	1824	1900	1940	370	1140	47	614	160	2064	2420	1100	1800	550
180 / 200	12070	13870	-	-	-	-	-	2100	2140	-	1240	-	-	-	-	-	-	2000	-
180 / 220	13205	15180	-	-	-	-	-	2300	2340	-	1340	-	-	-	-	-	-	2200	-

Autres dimensions sur mesure : jusqu'à 3400 mm de large.

OPTIONS

• Motorisation

Comprenant : motoréducteur, limiteur de couple, chaîne de transmission, pignons et protecteur de chaîne.

• Variateur de fréquence

- Motorisation à droite
- Tasseaux spéciaux
- Double enveloppe d'usure
- Trémie d'évacuation
- Paliers réglables
- Cadre métallique de suspension

• Châssis supports

- Caisson latéraux
- Finition agroalimentaire
- Appareillage électrique d'alimentation et de contrôle

- Version à aimant permanent : TMAP standard ou en caisson

