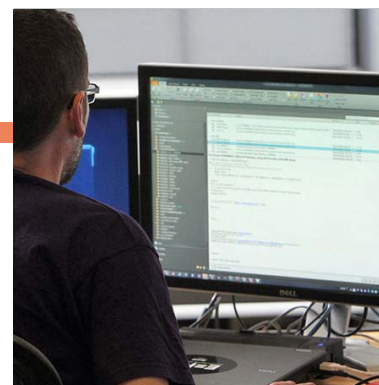


LE LEVAGE MAGNÉTIQUE



UN SAVOIR-FAIRE RECONNU

La qualité de nos fabrications est garantie par la longévité de nos produits et implique l'assurance d'un entretien minimum. Notre méthodologie éprouvée répond en permanence à vos attentes en terme de productivité et de sécurité.

Notre savoir-faire dans les domaines du magnétisme industriel, associé à nos valeurs de service et de qualité induit la performance reconnue de l'ensemble des produits Andrin.

UNE REFERENCE DE QUALITE

Notre engagement personnel s'appuie sur notre savoir-faire, notre notion de service, notre technologie, nos respects des délais et des budgets. Nos réalisations privilégient vos impératifs de productivité, de sécurité et de fiabilité. Nous analysons et mettons en œuvre toutes nos opérations dans le respect de vos contraintes. Leur confiance nous est acquise :

Aciéries, Laminoirs

Arbed Saarstahl
Arcelor Mittal
China Steel
Dillinger Hütte
Dragon Steel
Icdas
Kroman
Kuey Steel
Magnitogorsk
Posco
Rivagroup
Severstal
Sonasid
Tata Steel
Thyssenkrupp
Vallourec
Vost Alpine

Engineering

Alfyma
Cmi
Danieli

Hoffman
Hyundai
Metso Lindemann
Metso Mineral
Sandvik
Vost Alpine
Vauché
Venti Oelde

Recyclage

Decons
Derichebourg
Gde Environnement
Harsco
Heilig-Teigen
HKS
Normet
Retem
Scholtz
Thyssenkrupp
TSR
Yamanaka

Environnement

Cnim
EDF Tiru
Plastic Omnium
Sita-Suez
Veolia
Vinci

Manutention

Case
Caterpillar
Fuchs
Hyundai
Liebherr
Sennebogen
TP Partners

Mines & carrières, Fonderies, cimenteries

Calcia
Lafarge
Montupet
SLN



UNE NOTION DE SERVICE

Nos équipes spécialisées, pluridisciplinaires sont dotées de moyens technologiques adaptés pour répondre au mieux à vos exigences. Nos résultats acquis sont les garants de notre réputation. Notre ambition quotidienne : vous connaître, vous écouter, vous comprendre, anticiper vos besoins, être à votre service et à celui de nos clients, satisfaire les utilisateurs de nos réalisations.

UNE INGÉNIERIE APPLIQUEE

En prise directe avec les problèmes concrets de votre entreprise, nous sommes à même de vous faire profiter de nos capacités d'expertises techniques et de conseils. Notre bureau d'étude regroupe des compétences en construction métallique, mécanique, électrique, automatisme et est à même de préconiser, étudier, assembler, construire, assurer un suivi d'exploitation.

Une expérience acquise dans un univers industriel à haute contrainte d'assurance qualité est la garantie du rendement et de la fiabilité des réalisations **Andrin**. Nous vous apportons un service optimal, capable de répondre à tous vos besoins et à toutes vos attentes en équipement de process avec séparation magnétique. Nous vous accompagnons à chaque phase de développement d'une installation, lors de son étude, de sa fabrication, de son montage, et lors de sa mise en fonctionnement industriel.

Nos ingénieurs et techniciens interviennent aussi pour améliorer vos installations existantes, définir avec vous les investissements nécessaires, préconiser des solutions économiques.

Nous assurons le SAV toutes marques et tous types d'appareils.





LE LEVAGE MAGNÉTIQUE

Grâce à son expérience et ses nombreuses références industrielles, Andrin s'est forgé une solide réputation internationale dans le domaine du levage magnétique. Andrin est ainsi devenu synonyme d'efficacité, de fiabilité et de sécurité.



LA MAÎTRISE DES PROCESS

La performance de nos aimants dépend de la maîtrise de nombreux paramètres : nature du produit, masse, dimension, température, contraintes de manutention (entrefer, présentation...), environnement... Notre savoir faire est le garant de fiabilité de la préhension et de la sécurité du personnel et des installations.

Nos technologies conventionnelles ou brevetées, nos recherches permanentes, notre autonomie de fabrication et surtout notre retour d'expériences nous permettent de concevoir et de garantir des installations clef-en-mains. Nous pilotons et réalisons la fabrication complète des aimants de levage, ainsi que l'ensemble des équipements nécessaires à leur fonctionnement : armoires électriques d'alimentation, de commande et de sécurité, palonniers, enrouleurs...

Nous assurons la mise en route ainsi que la maintenance sur site de nos fabrications.



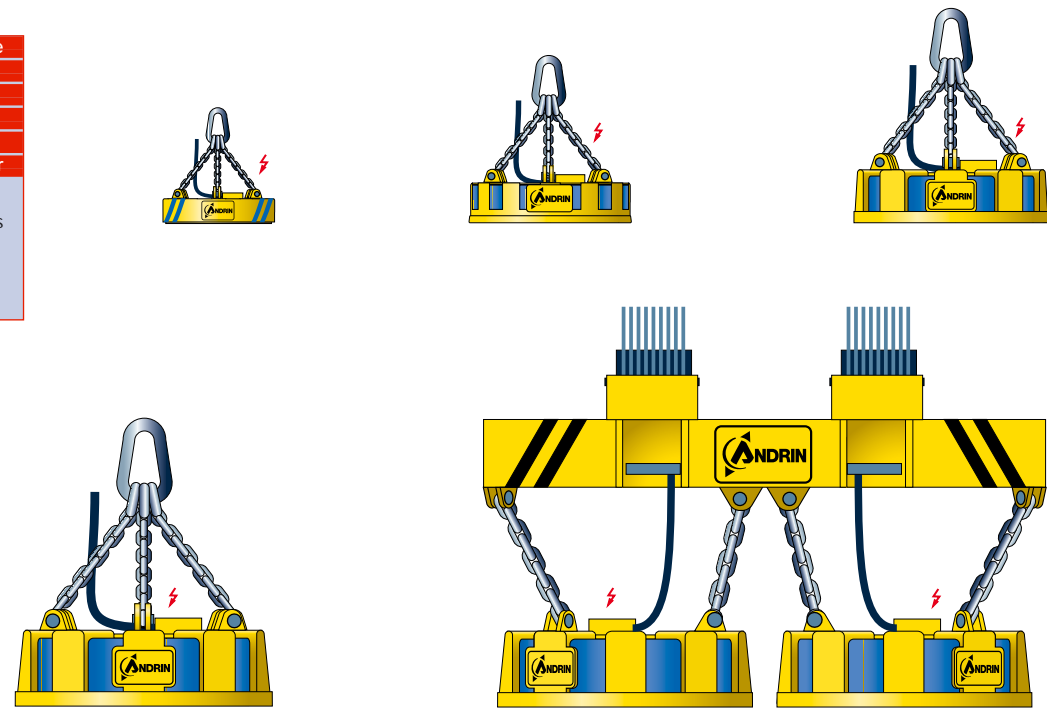
Pourquoi lever magnétiquement ?

Les facilités d'usage et les atouts des outils de levage magnétique sont multiples et notables. La manutention magnétique de produit en vrac ou de produits sidérurgiques, en cours délaboration ou finis, s'effectuent sans temps mort, sans intervention humaine, sans élingue. La précision de préhension, de dosage, de sélectivité, d'effeuillage permet l'automatisation de la manipulation et ce, en toute sécurité. Des gains de place de stockage sont aussi réalisables. De plus les aimants levage Andrin fonctionnent dans des environnements à fortes contraintes sur des charges pouvant atteindre des températures de 650°C.



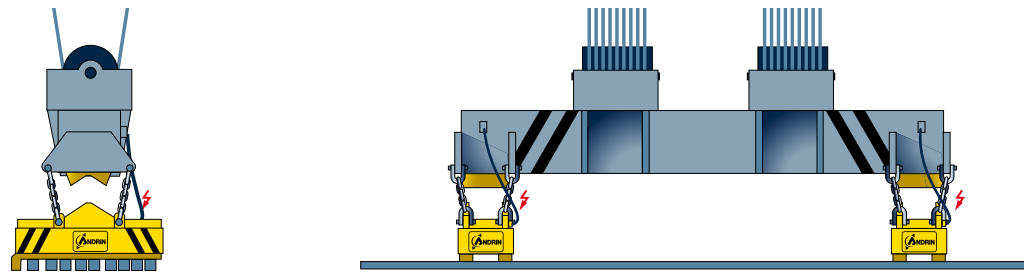
CSA • CGMA R • CMPAF • CHPAF

- Grue hydraulique
- Grue à câble
- Portique
- Pont roulant
- Potence
- Chariot élévateur
- Mitrailles légères
- Mitrailles moyennes
- Mitrailles lourdes
- Jets de fonderie
- Boules



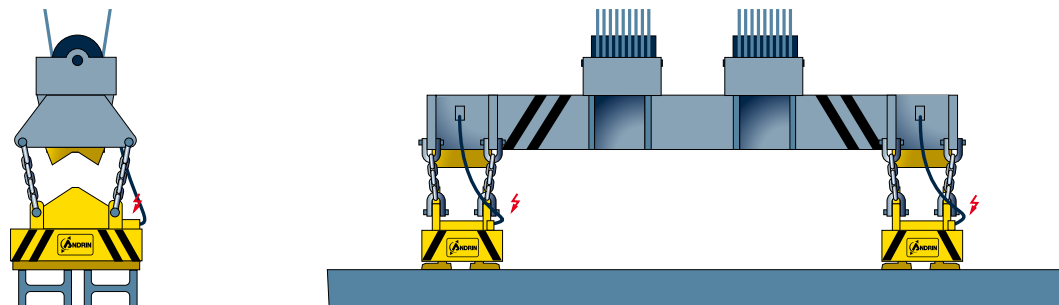
FCSA

- Pont roulant
- Portique
- Nappes de billettes
- Nappes de blooms
- Nappes de barres
- Nappes de tubes



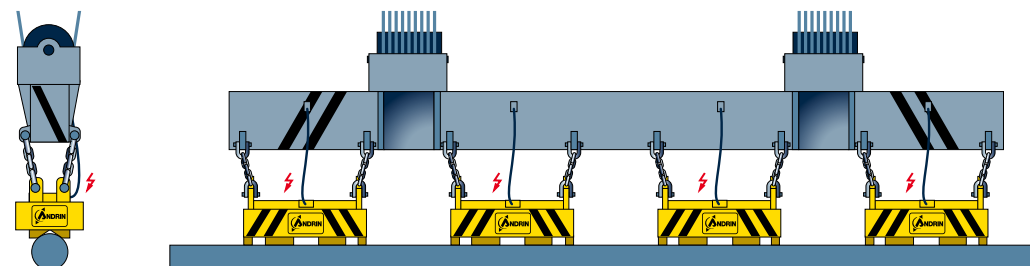
FCDA

- Pont roulant
- Portique
- Nappes alignées à âmes horizontales de :
- Beam-blanks
- HEA, HEB
- UPN, UAP
- Nappes de palplanches ligaturées



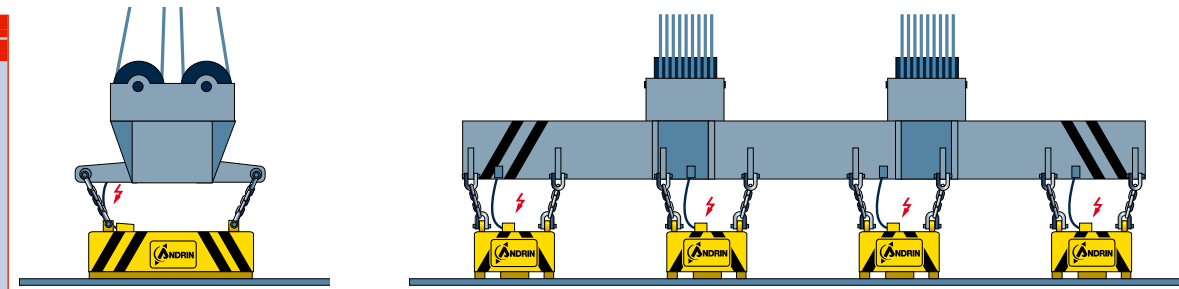
FCDAD

- Pont roulant
- Portique
- A l'unité :
- Fardeau de ronds à béton
- Barre
- Bloom
- Tube
- Profilé
- Palplanche
- Lingot



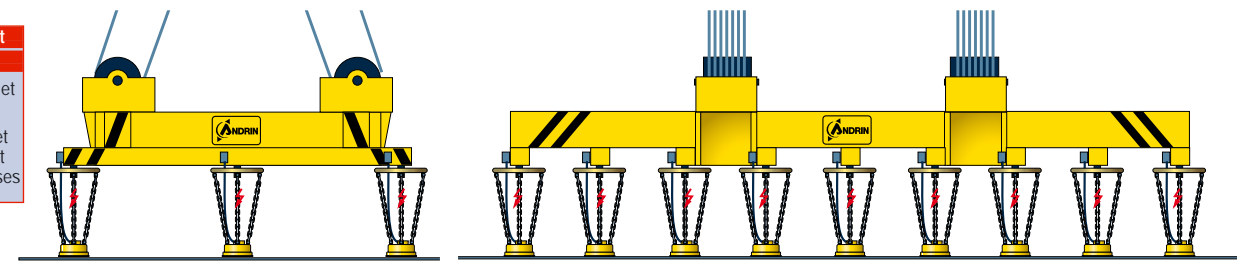
RTA

- Pont roulant
- Portique
- Slabs
- Tôles moyennes et fortes
- Nappes ligaturées à âmes verticales de :
- Beam-blanks
- HEA, HEB
- UPN, UAP
- Nappes ligaturées de profilés marchands
- Bottes de fils



VM

- Pont roulant
- Portique
- Tôles minces et moyennes
- Chargement et déchargement d'oxycoupeuses



VM

FCPM

RTB

FCEP

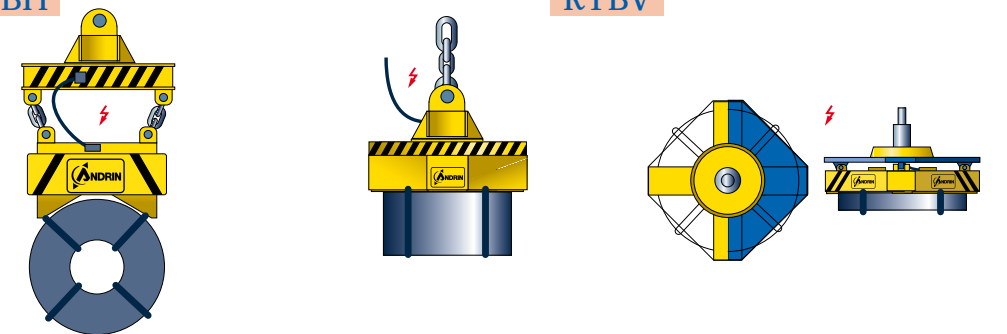
- Potence
- Manipulateur
- Chariot élévateur
- Pièces à l'unité
- Chargements de machines-outils
- Chargement de centres d'usinage
- Manœuvres de couvercles



FCBH

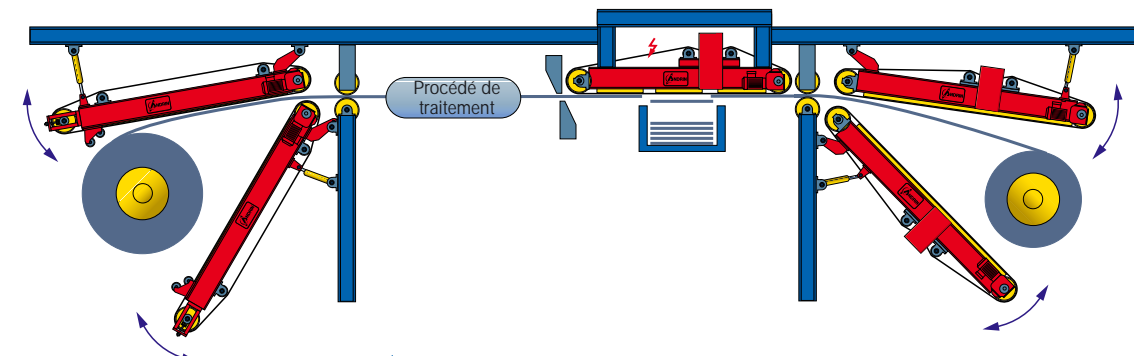
RTBV

- Pont roulant
- Manipulateur
- Coils cerclés :
- à axe horizontal
- à axe vertical
- refendus



CMP • CEM

- Lignes à tôles
- Décaperie
- Laminier à froid
- Dégraissage
- Skin-pass
- Recuit continu
- Fer blanc
- Galvanisation
- Electrodéposition
- Revêtement organique
- Refendage
- Coupe à longueur



QUESTIONNAIRE LEVAGE MAGNÉTIQUE

CARACTÉRISTIQUES DES PRODUITS À LEVER

1. Natures et formes	2. Lg. x larg. x Haut. (mm)	3. Masse (kg)
_____	_____	_____
_____	_____	_____
_____	_____	_____
_____	_____	_____
<i>(dessin du profil si nécessaire)</i>	<i>(minimum, maximum)</i>	<i>(minimum, maximum)</i>
4. Coef. de sécurité	5. Facteur de service	6. Facteur de marche
_____	en h/jour _____	en % _____
7. Température au moment de la manutention (C°)	_____	
8. Densité apparente du produit en vrac (t/m³)	_____	
9. Sécurité batterie <input type="radio"/>	10. Sélectivité aimants <input type="radio"/>	11. Dosage <input type="radio"/>

CARACTÉRISTIQUES DE L'APPAREIL DE LEVAGE

Appareil de levage		Enrouleur
1. Type	5. Entraxe mini et maxi	1. Vitesse de levage
_____	en mm _____	en m/min _____
2. Marque	6. Alimentation	2. Course du crochet
_____	Fréquence en Hertz _____	en m _____
3. Capacité de levage	Tension en Volt _____	3. Longueur de câble électrique
en daN _____	7. Courant continu	en m _____
4. Nombre de crochets	Tension en Volt _____	4. Nombre de manœuvres
_____	_____	par heure _____ par jour _____

Société _____ Téléphone _____

Adresse _____ Fait le _____

_____ Contact _____

NOS SAVOIR-FAIRE



LA DÉFÉRRISATION

Notre expérience acquise dans la "déferrisation" de produits en flux continu nous permet aujourd'hui de proposer une gamme d'appareils adaptés à chaque usage. Que ce soit pour protéger, purifier, sélectionner, trier, séparer, nos produits répondent à vos besoins les plus spécifiques. Ils garantissent vos exigences en terme de qualité, rendement, fiabilité.



LA DÉMÉTALLISATION

Innovant en permanence, nous garantissons un résultat qui associe performance, fiabilité, solutions technologiques. Notre maîtrise des courants de Foucault, de la détection de métaux, du magnéto-pneumatique, des forces électrostatiques nous permet de résoudre de nombreux cas de séparation de métaux non-ferreux. Nos produits permettent d'apporter des solutions durables dans le triage de produits en vrac en manutention continue.



20, Avenue Jean Monnet
Zone Industrielle
F-54920 Villers-la-Montagne
Tél. : (33) 03 82 44 01 46 • Fax : (33) 03 82 26 18 06 • info@andrin.fr
http://www.andrin.fr

Ref. : 304 011 01

A d i S A R C S B I B 645 510 355 L i f t t d é a t t i d i t i f t t j t a d i f t i D t t l 09/05 MSC 03 82 89 56 02 Ph t h i A l l d C t J S t d i F l i X