

# OVBP



ДЕФЕРРИЗАЦИЯ

## ДВИЖУЩАЯСЯ ЛЕНТА С ПОСТОЯННЫМ МАГНИТОМ (OVERBAND)

### ОБЛАСТЬ ПРИМЕНЕНИЯ

Движущиеся ленты с постоянными магнитами могут быть использованы для всех материалов россыпью, на конвейерных лентах, вибраторах или наклонных спусках. Они предназначены для :

- защиты установки от ферромагнитных элементов,
- аффинажа и магнитной очистки транспортируемых материалов. Обработка осуществляется на **небольших и средних** пластах. Ферромагнитные элементы должны быть слабо или средне представлены в продукте. Они эвакуируются автоматически при помощи моторизированной ленты. OVBP, главным образом, используются в :
  - перерабатывающей промышленности (дробление автомобилей, дерева, стекла, пластмассы, выборочная сортировка, ...),
  - карьерах, шахтах, цементной промышленности,
  - продовольственной промышленности.

### СПЕЦИФИКАЦИЯ

- Эффективность варьируется от различных параметров :
- характеристики обрабатываемых материалов,
  - характеристики извлекаемых ферромагнитических элементов,
  - характеристики установки.



Пять типов OVBP предлагаются в зависимости от их максимальной рабочей высоты :

**140, 230, 300, 340, 410 мм.**

Чтобы помочь вам сделать ваш выбор, в нашем документе «Деферризация» прилагается анкета.

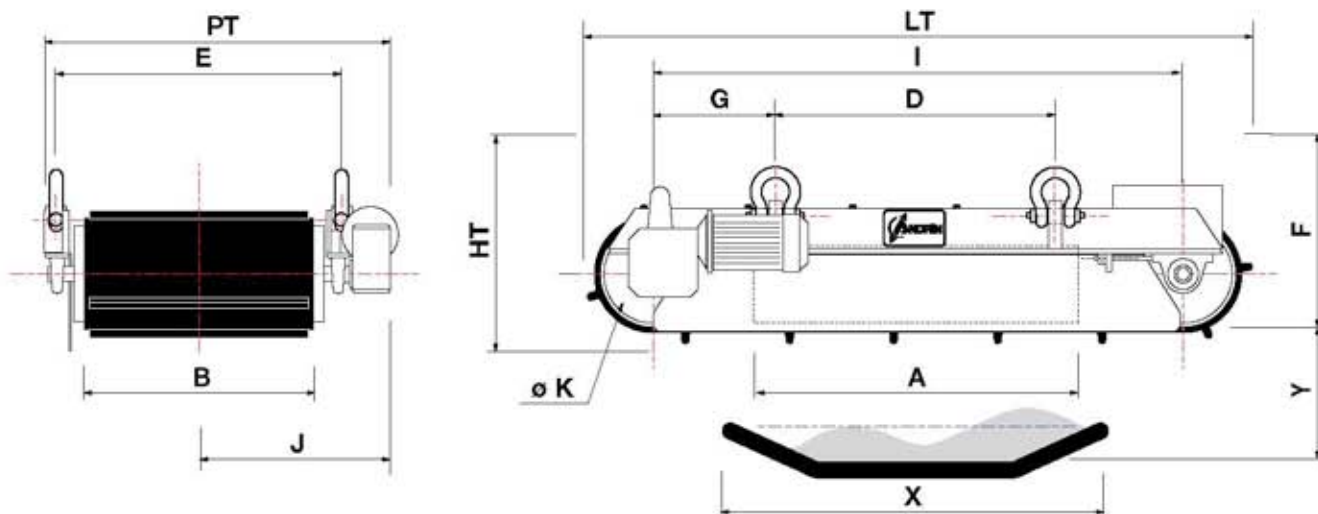
### ПЛЮСЫ

**Прочность, надёжность** и эффективность обеспечиваются разработкой и упрощённым техническим обслуживанием :

- стальная крышка подшипника,
  - валы барабана, установленные на съёмных втулках,
  - немагнитные фиксированные **желобки**, на боковых поверхностях,
  - боковые и верхняя защита безопасности,
  - оригинальная система напряжения, защищённая от ударов,
  - вулканизированная бесконечная конвейерная лента, свободно пропущенная,
  - без размагничивания при нормальном использовании,
  - однородное поле по всей ширине,
  - никакого нагрева магнита.
- Аппарат поставляется с 4-мя демонтируемыми ножками для передвижения.

ТЕХНИЧЕСКИЕ ХАРАКТЕРИСТИКИ

OVBP



ТИП	Масса кг	Мощность двигателя кВт	Размеры (мм)												Транспортёр (мм)		
			A	B	D	E	F	G	I	J	K	HT	LT	PT	Trans	Centr	
25 / 40	95	0.37	400	250	200	350	155	185	570	345	85	185	720	550	500	650	140
25 / 60	120	—	600	—	400	—	—	—	770	—	—	—	920	—	800	—	—
25 / 80	145	—	800	—	600	—	—	—	970	—	—	—	1120	—	1000	—	—
25 / 100	170	—	1000	—	800	—	—	—	1170	—	—	—	1320	—	1200	—	—
25 / 120	195	—	1200	—	1000	—	—	—	1370	—	—	—	1520	—	1400	—	—
50 / 40	220	0.75	400	500	200	620	214	205	710	490	150	244	910	840	500	800	230
50 / 60	320	—	600	—	400	—	—	—	910	—	—	—	1110	—	800	—	—
50 / 80	385	—	800	—	600	—	—	—	1110	—	—	—	1310	—	1000	—	—
50 / 100	450	—	1000	—	800	—	—	—	1310	—	—	—	1510	—	1200	—	—
50 / 120	550	—	1200	—	1000	—	—	—	1510	—	—	—	1710	—	1400	—	—
80 / 60	660	1.50	600	800	400	940	307	320	1040	700	240	357	1370	1201	800	1000	300
80 / 80	810	—	800	—	600	—	—	—	1240	—	—	—	1570	—	1000	—	—
80 / 100	960	—	1000	—	800	—	—	—	1440	—	—	—	1770	—	1200	—	—
80 / 120	1120	—	1200	—	1000	—	—	—	1640	—	—	—	1970	—	1400	—	—
80 / 140	1270	—	1400	—	1200	—	—	—	1840	—	—	—	2170	—	1600	—	—
80 / 160	1450	—	1600	—	1400	—	—	—	2040	—	—	—	2370	—	1800	—	—
100 / 100	1170	—	800	1000	600	1140	—	—	1440	811	—	—	1170	1412	1200	1200	340
100 / 120	1350	—	1000	—	800	—	—	—	1640	—	—	—	1970	—	1400	—	—
100 / 140	1530	—	1200	—	1000	—	—	—	1840	—	—	—	2170	—	1600	—	—
100 / 160	1710	—	1400	—	1200	—	—	—	2040	—	—	—	2370	—	1800	—	—
120 / 80	2100	2.20	800	1200	600	1360	526	425	1450	924	450	576	2020	1637	1000	1400	410
120 / 100	2600	—	1000	—	800	—	—	—	1650	—	—	—	2220	—	1200	—	—
120 / 120	3000	—	1200	—	1000	—	—	—	1850	—	—	—	2420	—	1400	—	—
120 / 140	3450	—	1400	—	1200	—	—	—	2050	—	—	—	2620	—	1600	—	—
120 / 160	3850	—	1600	—	1400	—	—	—	2250	—	—	—	2820	—	1800	—	—

Другие размеры имеются в распоряжении. Обращайтесь к нашим специалистам.