

# ТЕМЕ



ДЕФЕРИЗАЦИЯ

## ЭЛЕКТРОМАГНИТНЫЙ БАРАБАН ЭКСТРАКТОР

### ОБЛАСТЬ ПРИМЕНЕНИЯ

Электромагнитные Барабаны Экстракторы могут быть использованы на всех материалах россыпью, над вибраторами, на конвейерных лентах или наклонных скатах. Они рекомендуются для :

- **извлечения** ферромагнетиков большой концентрации,
  - сортировки тяжёлых и громоздких ферромагнетиков,
  - **очистки** ферромагнетиков.
- Применяемые, главным образом, на **средних пластах**, они безукоризненны для обработки тяжёлых материалов, тупых и большой granulometрии. Их прочность и герметичность предопределяет их наружное применение в агрессивных средах, таких как :
- установки по измельчению автомобилей,
  - заводы по сжиганию бытовых и промышленных отходов,
  - сортировка шлаков,
  - центры выборочной сортировки.

### СПЕЦИФИКАЦИЯ

Эффективность зависит от различных параметров :

- характеристики обрабатываемых материалов,
- характеристики извлекаемых ферромагнитных элементов и базового содержания,
- высоты извлечения.

**Пять типов ТЕМЕ предлагаются в зависимости от рабочей высоты :**

**250, 300, 350, 400, 550 мм.**

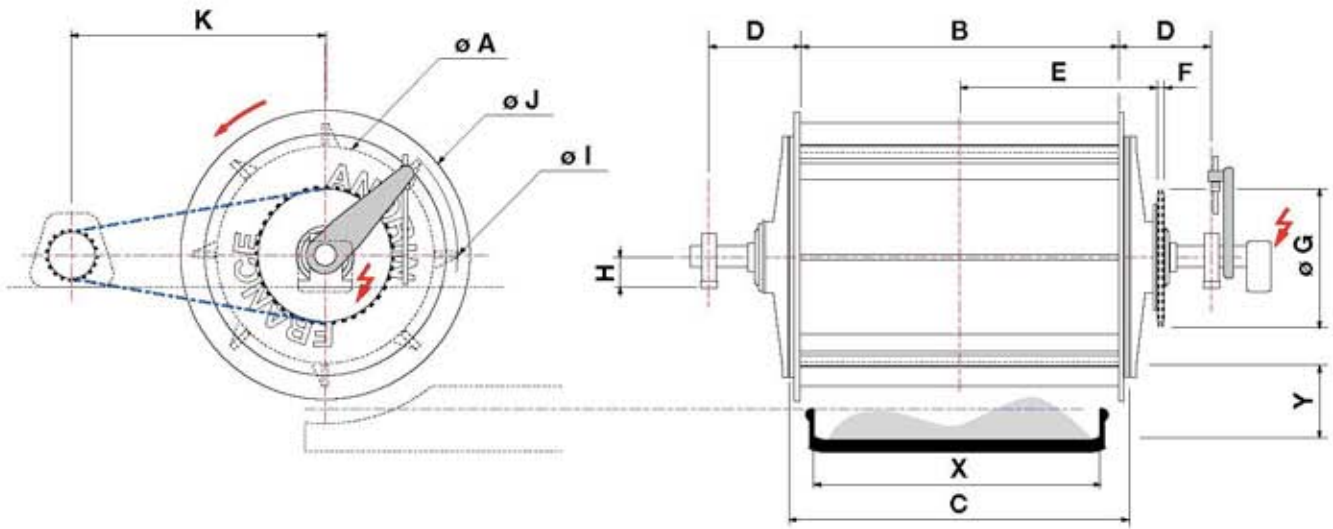
### ПЛЮСЫ

- Звено барабана крайне невосприимчиво к ударам и износу.
- Защита магнитной цепи против внешних частиц и влажности.
- Однородное магнитное поле на рабочей ширине.
- Чередующиеся полюса, позволяющие магнитное перемещение материалов и извлечение чистого и качественного металлолома.
- Точная ориентация магнитной цепи с противовибрационной блокировкой.



ТЕХНИЧЕСКИЕ ХАРАКТЕРИСТИКИ

ТЕМЕ



ТИП	Тип N Масса кг	Мощность магнита Вт	Напря- жение V	Тип шкафа RTMV	Моторизация на выбор		Размеры (мм)											Транспортёр (мм)		
					Мощ, кВт	Скорость оборот/мин	A	B	C	D	E	F	G	H	I	J	K	X	Y	
80 / 80	1135	2410	110/220	TRC 5	5	4	24	810	900	940	370	640	15	474	115	950	1100	700	800	250
80 / 100	1380	3000	-	-	-	-	-	-	1100	1140	-	740	-	-	-	-	-	-	1000	-
80 / 120	1610	3580	-	-	-	-	-	-	1300	1340	-	840	-	-	-	-	-	-	1200	-
80 / 140	1850	4170	-	-	-	-	-	-	1500	1540	-	940	-	-	-	-	-	-	1400	-
100 / 80	1970	3020	110/220	-	-	4	22	1020	900	940	370	640	47	474	120	1200	1310	900	800	300
100 / 100	2390	3740	-	-	-	-	-	-	1100	1140	-	740	-	-	-	-	-	-	1000	-
100 / 120	2810	4450	-	-	-	-	-	-	1300	1340	-	840	-	-	-	-	-	-	1200	-
100 / 140	3230	5170	-	TRC 12	-	-	-	-	1500	1540	-	940	-	-	-	-	-	-	1400	-
100 / 160	3625	6600	-	-	-	5.5	-	-	1700	1740	-	1040	-	-	-	-	-	-	1600	-
100 / 180	4040	7400	-	-	-	-	-	-	1900	1940	-	1140	-	-	-	-	-	-	1800	-
100 / 200	4460	8210	-	-	-	-	-	-	2100	2140	-	1240	-	-	-	-	-	-	2000	-
120 / 80	2525	4300	110/220	TRC 5	5	5.5	17	1220	900	940	370	640	47	627	120	1400	1510	900	800	350
120 / 100	3090	5310	-	TRC 12	-	-	-	-	1100	1140	-	740	-	-	-	-	-	-	1000	-
120 / 120	3655	6320	-	-	-	-	-	-	1300	1340	-	840	-	-	-	-	-	-	1200	-
120 / 140	4220	7320	-	-	-	-	-	-	1500	1540	-	940	-	-	-	-	-	-	1400	-
120 / 160	4790	8330	-	-	-	7.5	-	-	1700	1740	-	1040	-	-	-	-	-	-	1600	-
120 / 180	5355	9340	-	-	-	-	-	-	1900	1940	-	1140	-	-	-	-	-	-	1800	-
120 / 200	5920	10340	-	-	-	-	-	-	2100	2140	-	1240	-	-	-	-	-	-	2000	-
150 / 160	7230	10170	110/220	TRC 12	-	9.0	15	1524	1700	1740	370	1040	47	614	160	1724	2120	1100	1600	400
150 / 180	8055	11370	-	-	-	-	-	-	1900	1940	-	1140	-	-	-	-	-	-	1800	-
150 / 200	8880	12580	-	TRC 19	-	-	-	-	2100	2140	-	1240	-	-	-	-	-	-	200	-
180 / 180	10940	12560	110/220	-	-	11.0	12	1824	1900	1940	370	1140	47	614	160	2064	2420	1100	1800	550
180 / 200	12070	13870	-	-	-	-	-	-	2100	2140	-	1240	-	-	-	-	-	-	2000	-
180 / 220	13205	15180	-	-	-	-	-	-	2300	2340	-	1340	-	-	-	-	-	-	2200	-

Другие размеры имеются в распоряжении. Обращайтесь к нашим специалистам.